

直流1500V/AC690V液冷储能变流器

主要面向源网侧长时储能系统设计，适配600Ah+大容量电芯，采用“一簇一管理”控制架构，可根据2/4/8H等不同时长储能需求灵活配置，尺寸设计兼容交直流一体舱布局，便于系统集成。

灵活适配

适配 600Ah 以上大容量电芯，兼容 2/4/8H 全场景储能系统 PCS+PDU 一体化设计，适配交直流一体化舱体布局

智能高效

采用混合 SiC 模块，额定满载效率高达 98.5%
DSP+FPGA 双架构，实现高精度、高动态响应控制

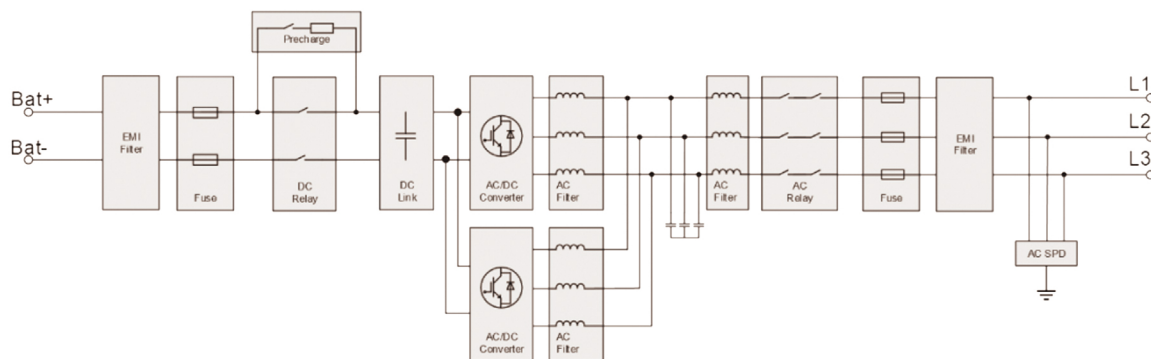
构网支撑

自适应阻抗与惯量调节，弱电网 $SCR \geq 1.2$ 稳定运行
支持 HVRT/LVRT、黑启动，兼容 PQ/VF/VSG 多模式运行

高效液冷

整机 IP65 高防护，液冷散热，稳定可靠
支持 BMS/EMS 通信，实现多级保护与控制策略联动

电路框图



JTES-430K-W

源网侧组串式液冷储能变流器 (PCS)

产品参数

型号简称

JTES-430K-W

直流侧参数

最大输入电压	1500V
最大直流电流	450A
直流电压范围	1050-1500V

电网侧参数（并网）

额定功率	430kW
最大功率	473kW
电网电压	690V (-12% ~ +10%)
电网连接类型	3P+PE
额定交流电流	360A
最大输出电流	432A (1.2 倍额定)
额定电网频率	50Hz / 60Hz
额定功率下 THDi	< 3.0%
直流分量	< 0.5%
功率因数	> 0.99 (额定功率) / -1 ~ +1
过载能力	1.1 倍额定长期; 1.2 倍额定运行 1min
充放电切换时间	≤ 20ms

电网侧参数（离网）

输出额定功率	430kW
输出额定电压	690V
额定电网频率	50Hz / 60Hz
额定功率下 THDu	< 3.0% (线性负载)

系统特性

最大转换效率	99.10%
满载效率	98.50%
冷却方式	液冷 (50% 乙二醇 +50% 水)
通讯接口	CAN / Ethernet / RS-485 / 光纤等
允许环境温度	-30°C ~ +60°C
允许相对湿度	0% ~ 95% (无冷凝)
入口不降容水温	≤ 55°C
海拔高度	4000m (>2000m 降额)
噪音	< 70dB (距离设备水平位置 1m 处)
安装方式	机架式

机械参数

外形尺寸	H220mm x W600mm x D1350mm
重量	< 150kg
防护等级	IP65

